

VER系列 HDBase-T信号接收器

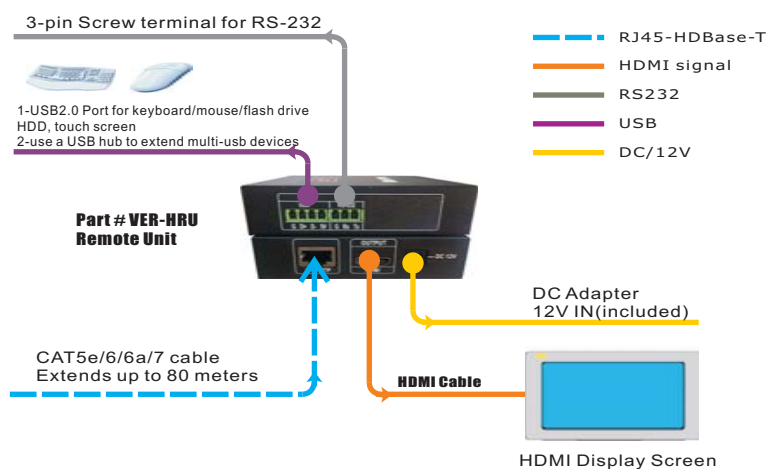
HDMI+RS232+USB 接收器——VER-HRU

采用无压缩，0延时的HDBase-T技术，用单根网线可以将发射端的图像信号和RS232串口通讯信号，以及USB2.0的数据信号，通过一台HDMI接口的显示终端完美还原出来。

VER-HRU 型号的 HDBase-T 接收器采用无压缩，0 延时的 HDBase-T 技术，用单根网线完美实现将 80 米远距离的 HDMI 高清信号和 RS232 的串口信号以及 USB2.0 的数据信号显示在一台 HDMI 接口的显示终端上。

性能特点：

1. 采用单根 CAT5e/6/6a/7 的网线接收无压缩的 HDMI 信号，RS232 串口通讯信号和 USB2.0 数据信号
2. 支持 RS232 串口通讯信号传输，波特率最高支持到 15200bps
3. 最高支持分辨率 1080P 的高清电视信号和分辨率 1920X1200 的电脑信号
4. 双边供电工作模式，输入直流电压 12V/2A 即
5. 支持 HDMI1.2 标准信号，分辨率最高 1920X1080P，内嵌 HDCP
6. USB 端口支持 USB 键盘和 USB 鼠标信号
7. USB 端口可以连接 USB 触摸屏，互动白板等 USB 驱动设备
8. HDMI 输出接口，可以连接 HDTV 或者 HDMI 接口的其它显示终端
9. 钣金机箱，黑色喷涂工艺设计
10. 接收距离最远 90 米
11. 产品外观尺寸：124mm(长)*90mm(宽)*28mm(高)



产品选型列表：

产品订购型号	规格	输入接口	输出接口	备注
VER-HRU	HDBase-T 接收器	RJ45	HDMI+RS232+USB	